

SYSTEM PROVIDER FOR MOBILE APPLICATIONS

Sistemi elettronici, ibridi e full electric. Un unico partner per soddisfare esigenze e personalizzazioni illimitate.

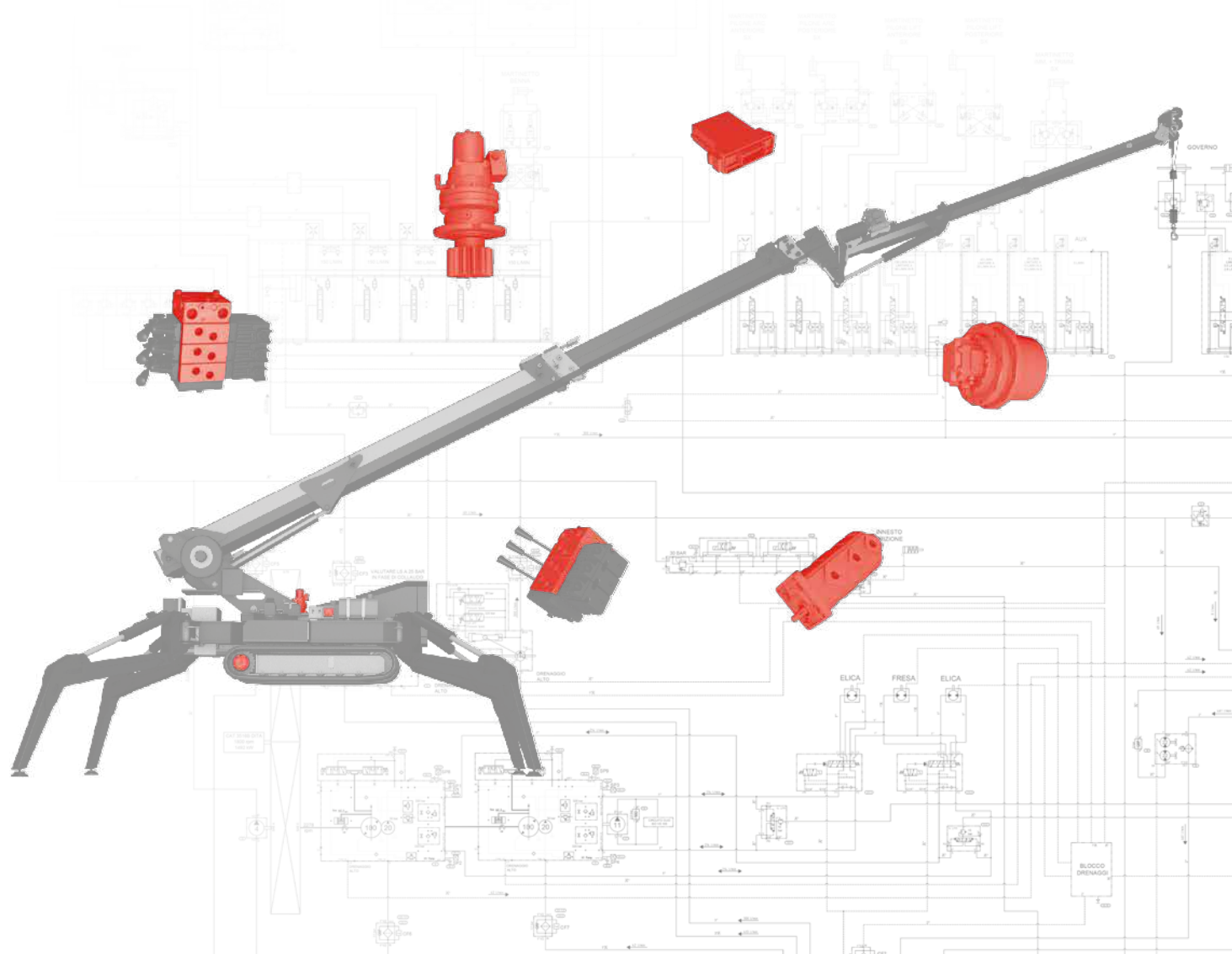


Motion Systems

Chi siamo



Fondata nel 1995, sotto il nome di Sace Srl, l'azienda nasce come integratore di sistemi per applicazioni mobili in Italia e in Europa. Nel 2017 entra nel gruppo Flodraulic, ampliando competenze e soluzioni. Dal 2025 assume il nome Flodraulic Motion Systems, diventando il riferimento del gruppo per i sistemi destinati alle applicazioni mobili.





Attraverso le società appartenenti al gruppo, Flidraulic è in grado di progettare soluzioni integrate anche per il settore industriale su diverse tipologie di applicazioni come: offshore, oil & gas, navale, perforazioni, attrazioni da lunapark, presse idrauliche, lavorazione di plastica e metallo, gru marine, riciclaggio e altro ancora.

Applicazioni



Agricoltura



Sollevamento



Ferroviario



Movimento Terra



Ecologia



Pipeline

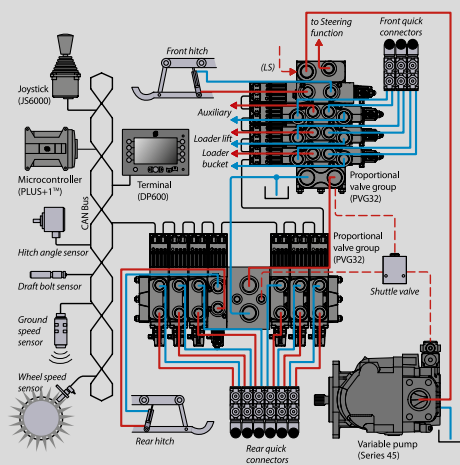
Soluzioni

Sviluppo Software dedicato

FD Motion Systems ha sviluppato nel tempo importanti competenze in progetti di integrazione elettronica all'interno di sistemi oleodinamici.

Il processo di sviluppo software si articola in cinque fasi fondamentali:

- **analisi:** raccolta dei requisiti che devono essere soddisfatti dal software;
- **progettazione:** definizione delle specifiche tecniche che devono essere seguite dai progettisti durante la fase di realizzazione;
- **realizzazione:** attività di scrittura vera e propria in cui sono comprese le classiche fasi di programmazione (codifica e compilazione);
- **test:** fase in cui tutte le parti del software vengono assemblate e testate insieme per verificare che ciò che è stato realizzato soddisfi i requisiti definiti in fase di analisi;
- **rilascio:** attività finale in cui il programma viene pubblicato e quindi è pronto per essere installato sulla macchina. FD Motion System offre inoltre il servizio di certificazione del software in accordo con il nuovo Regolamento Macchine 2023/1230.



Soluzioni flessibili ed integrate

Supportiamo i nostri clienti in tutte le fasi, dalla progettazione all'avviamento dei sistemi e alle attività postvendita.

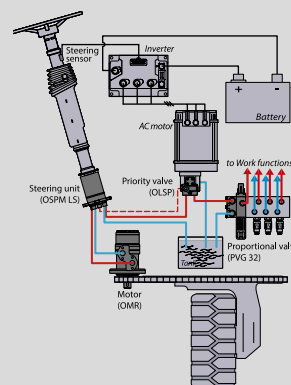
Utilizzando attrezzature all'avanguardia, siamo in grado di verificare i reali parametri di funzionamento dei sistemi, come pressione, temperatura e portata, fornendo un report dettagliato.

Certificato

FD Motion Systems progetta e realizza blocchi integrati per applicazioni mobili realizzati con materiali specifici (alluminio, ghisa, acciaio e acciai inossidabile).

FD Motion System dispone di un ampio portfolio di valvole a cartuccia per soddisfare le più svariate esigenze applicative.

FD Motion Systems è certificata ISO 9001 e su richiesta fornisce certificazioni di prodotto e processo.





Servizi

Progettazione

Le nostre competenze progettuali, l'integrazione del know-how elettronico, il team di ingegneri esperti e la selezione dei migliori componenti sul mercato permettono a FD Motion Systems di fornire soluzioni ottimizzate ed estremamente affidabili. Rispondiamo alle esigenze applicative più complesse, garantendo la migliore combinazione tra costo e prestazioni.

Assistenza

I nostri clienti possono contare sull'assistenza di operatori altamente specializzati che intervengono in loco o da remoto per risolvere problemi tecnici e ridurre i fermi macchina.

Danfoss Authorized Service Center

Dal 2019 FD Motion Systems è il primo Danfoss Authorized Service Center in Italia. Ciò significa che, non solo possiamo riparare qualsiasi tipo di componente idraulico, ma anche gestire in modo autonomo le richieste di garanzia secondo gli standard Danfoss.

Ricambi Originali

Ampia gamma di componenti idraulici ed elettronici dei migliori produttori per garantire qualità e consegne rapide. I componenti sono disponibili sia offline che nello shop online



Flodraulic

Il tuo System Integrator Globale



Flodraulic Motion Systems S.r.l.

Via Cartiera, 154
40037 - Borgonuovo
di Sasso Marconi (Bologna)
Tel. +39 051 6781120
info.ms@flodrauliceurope.com

flodraulicmotionsystems.com

shop.flodraulicmotionsystems.com

flodrauliceurope.com

